

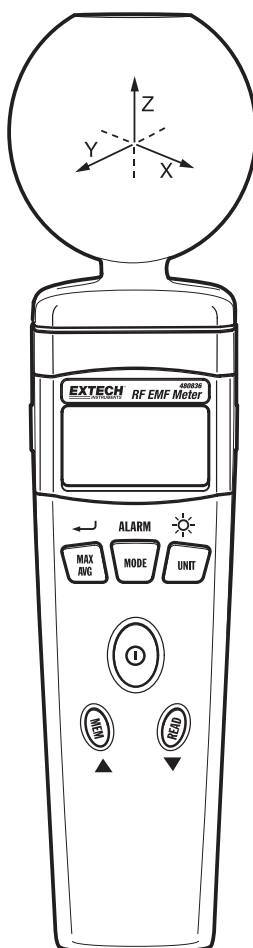
Benutzerhandbuch

EXTECH[®]
INSTRUMENTS

A FLIR COMPANY


RF EMF Feldstärkenmessgerät

Modell 480836





VORSICHT

- Überprüfen Sie vor der Messung, ob das Batterietiefstandssymbol () auf dem Display nach Einschalten des Messgeräts angezeigt wird. Ist dies der Fall, ersetzen Sie die Batterie.
- Im Falle einer längeren Aufbewahrung wird empfohlen, die Batterien aus dem Messgerät zu entfernen.
- Vermeiden Sie ein Schütteln des Messgeräts, speziell im Messmodus.
- Genauigkeit und Funktion des Messgeräts könnten durch Überschreiten der festgelegten Grenzen sowie durch unsachgemäße Handhabung beeinträchtigt werden.



GEFAHR!

- Vorsicht beim Arbeiten in der Nähe von kraftvollen Strahlungsquellen.
- Personen mit elektronischen Implantaten (z.B. Herzschrittmacher) sollten kraftvolle Strahlungsquellen meiden.
- Beachten Sie die lokalen Sicherheitsvorschriften.
- Beachten Sie die Bedienungsanleitungen für Equipment zum Erzeugen oder Abführen von elektromagnetischer Energie.
- Sekundärradiatoren (z.B. reflektierende Objekte wie Metallzäune) können eine lokale Verstärkung des Feldes bewirken.
- Die Feldstärke in unmittelbarer Nähe von Radiatoren erhöht sich proportional zum Abstand einer inversen Würfelform. Dies bedeutet, dass hohe Feldstärken in unmittelbarer Nähe von kleinen Strahlungsquellen entstehen können (z.B. Lecks in Wellenleitern, Induktivöfen).
- Feldstärken-Messgeräte können Pulssignale, speziell Radarsignale, unterbewerten und zu bedeutenden Messfehlern führen.
- Alle Feldstärken-Messgeräte verfügen über einen begrenzten, festgelegten Frequenzbereich. Felder mit Spektralanteilen außerhalb dieses Frequenzbereichs werden generell falsch evaluiert und unterbewertet. Vor der Benutzung von Feldstärken-Messgeräten sollten Sie sich gewiss sein, dass alle messbaren Feldkomponenten im festgelegten Frequenzbereich des Messgeräts liegen.

Einführung

Grundlagen

- **Elektromagnetische Strahlung**
Dieses Messgerät wird zum Anzeigen von ausstrahlenden, elektromagnetischen Feldern, wo immer Spannung oder Strom, elektrische (E) und magnetische (H) Felder auftreten, benutzt. Beispielsweise stehen hierfür elektromagnetische Felder von Rundfunk- und TV-Sendeanlagen.
- **Elektrische Feldstärke:**
Dies ist ein Feldvektor, welcher die Kraft (F) an einer verschwindenden Einheit positiver Prüfladungen (q), geteilt durch diese Ladung, darstellt. Die elektrische Feldstärke wird in den Einheiten Volt pro Meter (V/m) ausgedrückt.
Verwenden Sie die Einheiten der elektrischen Feldstärke für Messungen in folgenden Situationen:
 - Im Nahfeldbereich der Quelle
 - Wo die Beschaffenheit des elektromagnetischen Feldes unbekannt ist.
- **Magnetfeldstärke (H):**
Dies ist ein Feldvektor, der gleich der magnetischen Flussdichte geteilt durch die Permeabilität des Mediums ist. Die magnetische Feldstärke wird in der Einheit Ampere pro Meter (A/m) ausgedrückt.
- **Leistungsdichte (S):**
Energie pro Flächeneinheit in Ausbreitungsrichtung. Diese wird für gewöhnlich in der Einheit Watt pro Quadratmeter (W/m²) oder in Milliwatt pro Quadratmeter (mW/cm²) ausgedrückt.
- **Die Charakteristik von elektromagnetischen Feldern:**
Elektromagnetische Felder verbreiten sich als Wellen und reisen mit Lichtgeschwindigkeit (c). Die Wellenlänge ist proportional zur Frequenz

$$\lambda \text{ (Wellenlänge)} = \frac{c \text{ (Lichtgeschwindigkeit)}}{f \text{ (Frequenz)}}$$

Beträgt der Abstand zur Feldquelle weniger als drei Wellenlängen, wird ein Nahfeld angenommen. Bei einem Fernfeld beträgt der Abstand mehr als drei Wellenlängen. Im Nahfeld ist das Verhältnis von elektrischen (E) und magnetischen Feldstärken (H) nicht konstant. Es sollte folglich jedes einzeln gemessen werden. Im Fernfeld besteht jedoch die Möglichkeit eine Feldgröße zu messen und die andere dementsprechend zu berechnen.

Anwendung

- Elektromagnetische Hochfrequenz-Wellenfeldstärkemessung (RF)
- Messung der Leistungsdichte der Strahlungsleistung von Mobilfunkantennen
- Drahtlose Kommunikationsanwendungen (CW, TDMA, GSM, DECT)
- RF Leistungsmessung für Sender
- Wireless-LAN (Wi-Fi) Erkennung und Installation
- Überwachungskamera, kabellose Programmfehler-Suche
- Handy/Schnurlostelefon Strahlungssicherheits-Level
- Mikrowellen Lecksuche
- EMF Sicherheit im persönlichen Umfeld

Funktionen

Dieses Messgerät ist ein Breitbandgerät zur Überwachung von Hochfrequenzstrahlung in den festgelegten Bereichen von 900 MHz, 1800 MHz und 2,7 GHz. Weitere Messungen können im gesamten Bereich von 50 MHz bis 3,5 GHz ausschließlich zu Referenzzwecken getätigt werden. Das richtungsunabhängige elektrische Feld und die hohe Empfindlichkeit erlauben Messungen von elektrischer Feldstärke in TEM-Zellen und Absorberräumen.

Die Maßeinheit sowie die Messarten werden in Einheiten der elektrischen und magnetischen Feldstärke und Leistungsdichte ausgedrückt.

Bei hohen Frequenzen ist die Leistungsdichte von besonderer Bedeutung. Sie ermöglicht das Messen der von einer, sich dem Feld ausgesetzten, Person aufgenommenen Leistung. Dieser Leistungspegel sollte bei hohen Frequenzen so gering wie möglich gehalten werden. Das Messgerät kann so eingestellt werden, dass es den Momentanwert, den maximal gemessenen Wert oder den Durchschnittswert anzeigt. Momentan- und Maximalwert-Messungen sind zur Orientierung hilfreich (z.B. beim Betreten einer freiliegenden Fläche).

- Messungen in den festgelegten Frequenzbereichen von 900 MHz, 1800 MHz und 2,7 GHz
- Isotrope Messungen von elektromagnetischen Feldern.
- Richtungsunabhängige (isotrop) Messungen mit Drei-Kanal Messsensor
- Hoher Dynamikbereich durch Drei-Kanal Digitalverarbeitung
- Konfigurierbare Alarmschwellen und Speicherfunktion

Beschreibung der Vorderseite

(1). E-Feld-Sensor.

(2). LCD-Display.

(3). MAX/AVG/↵ Taste:


- ① Drücken Sie diese Taste, um durch die folgenden Einstellungen zu scrollen: "Instantaneous" → "Max. instantaneous" → "Average" → "Max. average".
- ② Drücken Sie im Read Modus diese Taste, um die Einstellung zu verlassen.
- ③ Drücken Sie im Alarm setting Modus diese Taste, um den eingestellten Wert zu speichern.
- ④ Drücken und halten Sie diese Taste während Sie das Messgerät einschalten, um die akustischen Töne zu deaktivieren. Das "•••••" Symbol verschwindet.

(4). MODE/ALARM Taste:

- ① Drücken Sie diese Taste, um die Sensor-Achsen zu wechseln: "XYZ Achse" → "X Achse" → "Y Achse" → "Z Achse".
- ② Drücken und halten Sie diese Taste während Sie das Messgerät einschalten, um in den Alarm-Einstellmodus zu wechseln.
- ③ Drücken Sie diese Taste für 2 Sekunden, um die Alarmfunktion ein- oder auszuschalten.

(5). UNIT/☀ Taste:

- ① Drücken Sie diese Taste, um die Einheiten zu wechseln: "mV/m oder V/m" → "µA/m oder mA/m" → "µW/m² oder mW/m² oder W/m²" → "µW/cm² oder mW/cm²".
- ② Drücken Sie diese Taste für 2 Sekunden, um die Hintergrundbeleuchtung einzuschalten. Die Hintergrundbeleuchtung schaltet sich automatisch nach 15 Sekunden aus.
- ③ Drücken und halten Sie diese Taste, um das Messgerät wieder einzuschalten und die automatische Abschaltung der Hintergrundbeleuchtung zu deaktivieren.

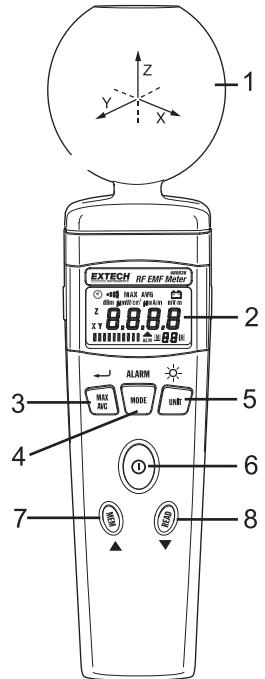
(6).  Taste: Drücken Sie diese Taste, um das Messgerät ein- oder auszuschalten.

(7). MEM/▲ Taste:

- ① Drücken Sie für einen Moment diese Taste, um einen Datensatz im Speicher abzulegen.
- ② Drücken und halten Sie diese Taste während Sie das Messgerät einschalten, um in den manuellen Datenlöschmodus zu gelangen.
- ③ Drücken Sie im manuellen Datenlöschmodus diese Taste, um die nächsten (next) gespeicherten Daten anzuzeigen.
- ④ Drücken Sie im Alarm-Einstellmodus diese Taste, um den Einstellwert zu erhöhen (increase).

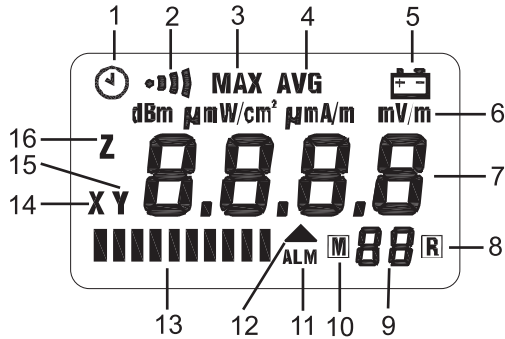
(8). READ/▼ Taste:

- ① Drücken Sie diese Taste, um in den manuellen Datenanzeigemodus zu gelangen.
- ② Drücken und halten Sie diese Taste während Sie das Messgerät einschalten, um die automatische Abschaltfunktion zu deaktivieren.



- ③ Drücken Sie im manuellen Datenanzeigemodus diese Taste, um die zuvor (previous) gespeicherten Daten anzuzeigen.
- ④ Drücken Sie im Alarm-Einstellmodus diese Taste, um den Einstellwert zu verringern (decrease).

Beschreibung des LCD-Displays



- (1). : Automatische Abschaltfunktion.
- (2). : Ein- und Ausschalten der akustischen Töne.
- (3). **MAX**: Anzeige des Maximalwertes.
MAX AVG: Anzeige des maximalen Durchschnittswertes.
- (4). **AVG**: Anzeige des Durchschnittswertes.
- (5). : Batterietiefstandsanzeige.
- (6). **Einheiten** : mV/m und V/m : Elektrische Feldstärke.
μA/m und mA/m : Magnetische Feldstärke.
μW/m² , mW/m² , W/m² , μW/cm² und mW/cm² : Leistungsdichte
- (7). : Anzeige des Messwertes gemäß ausgewähltem Modus sowie Einheit.
- (8). : Anzeige des manuellen Datenspeichermodus.
- (9). : Manuelle Daten-Speichernummer (1~99).
- (10). : Anzeige der Speicherung von gemessenen Werten im Speicher.
- (11). **ALM**: Anzeige der ein- oder ausgeschalteten Alarmfunktion.
- (12). : Anzeige der aktivierten Alarmfunktion und der Grenzüberschreitung des Momentanwertes.
- (13). : Analoge Bargraph-Anzeige jeder Achse (X,Y oder Z) und Anzeige des gemessenen Dynamikbereichs zur Beobachtung von Richtungen.
- (14). **X**: Anzeige des an der X-Achse gemessenen Wertes.
- (15). **Y**: Anzeige des an der Y-Achse gemessenen Wertes.
- (16). **Z**: Anzeige des an der Z-Achse gemessenen Wertes.

Benutzen des E-Feld-Sensors

Der Drei-Kanal Sensor befindet sich an Oberseite des Messgeräts. Die drei, vom Sensor erzeugten, Spannungen werden zum Messgerät zurückgeleitet. In Fernfeldern ist ein E-Feld Sensor, aufgrund einer größeren Bandbreite, vorzuziehen. Der Frequenzbereich eines E-Feld Sensors liegt zwischen **50 MHz bis 3,5 GHz** (die Kalibrierungsgenauigkeit unterstützt nur Messungen in den Bereichen von 900 MHz, 1800 MHz und 2,7 GHz. Messungen im 50 MHz bis 3,5 GHz Bereich sind ausschließlich für Referenzzwecke).

Das Messgerät ist ein kleines, tragbares Gerät, welches das elektrische Feld in der Atmosphäre der Sensorumgebung misst. Die Messung des Feldes erfolgt durch Bewegen der Sensorantenne in der gewünschten Messumgebung.

Eine direkte Breitbandmessung wird durch das zu messende Feld, auf welches der Messsensor gerichtet ist, erreicht. Um den Feldwert einer Störquelle festzustellen, richten Sie einfach die Antenne gegen diese und bewegen Sie sich so nah wie möglich heran (der Feldwert ist umgekehrt proportional zum Abstand des Sensors/Emissionsquelle). Achten Sie darauf, sich nicht zwischen der Störquelle und dem zu überprüfenden Bereich aufzuhalten. Der menschliche Körper schirmt elektromagnetische Felder ab. Der E-Feld Sensor ist isotrop und bedarf keiner speziellen Handhabung. Er misst das Feld gemäß den 3 Achsen, ohne die Antenne in die 3 Ebenen richten zu müssen. Richten Sie den Sensor einfach auf das Ziel, um die Messung durchzuführen.

Anmerkungen

Maßeinheiten

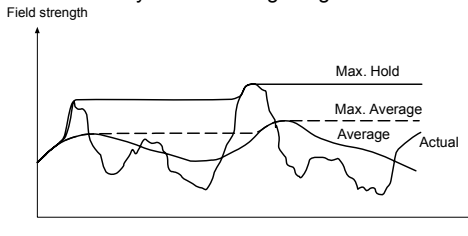
Das Messgerät misst die elektrische Feldkomponente. Die Standard-Einheiten entsprechen denen der elektrischen Feldstärke (mV/m , V/m). Das Messgerät konvertiert die Messwerte in anderen Maßeinheiten, z.B. in die dementsprechenden Einheiten der magnetische Feldstärke ($\mu\text{A/m}$, mA/m) und in die Einheiten der Leistungsdichte ($\mu\text{W/m}^2$, mW/m^2 , W/m^2 , $\mu\text{W/cm}^2$ oder mW/cm^2) unter Verwendung der Standard Fernfeld-Formel für elektromagnetische Strahlung.

Die Konvertierung ist für Nahfeld Messungen ungültig, da dort keine generell gültige Beziehung zwischen elektrischer und magnetischer Feldstärke besteht. Verwenden Sie bei Durchführung von Nahfeld Messungen immer die Standard-Einheiten des Sensors.

Ergebnis Modi

Die Bargraph-Anzeige zeigt immer jede Achse (X, Y oder Z) und den momentan gemessenen Dynamikbereichswert an. Das Zifferndisplay zeigt die Messung gemäß einer der vier auswählbaren Modi an:

- **Instantaneous:** Auf dem Display wird der zuletzt vom Sensor gemessene Wert angezeigt. Es wird kein Symbol angezeigt.
- **Maximum instantaneous (MAX):** Auf der Digitalanzeige wird der höchste momentan gemessene Wert angezeigt. Das "MAX" Symbol wird angezeigt.
- **Average (AVG):** Auf der Digitalanzeige wird der Durchschnittswert angezeigt. Das "AVG" Symbol wird angezeigt.
- **Maximum average (MAX AVG):** Auf der Digitalanzeige wird der höchste Durchschnittswert angezeigt. Das "MAX AVG" Symbol wird angezeigt.



Alarmgrenzwert (ALM)

Der Alarmgrenzwert wird zur Überwachung des angezeigten Wertes und zur Kontrolle der Alarmanzeigefunktion benutzt. Der Alarmgrenzwert kann in der angezeigten V/m Einheit bearbeitet werden. Der kleinste einstellbare Wert ist 0,05 V/m.

HINWEIS: Die Alarmgrenzenfunktion kann ausschließlich für die drei axialen Messwerte verwendet werden.

Kalibrierungsfaktor (CAL)

Der Kalibrierungsfaktor "CAL" korrigiert die Abweichungen des Frequenzbereichs des Feldsensors. Ist für eine präzise Kalibrierung keine bekannte RF Kalibrierungsquelle verfügbar, reicht ein Kalibrierungsfaktor von 1,00 für die meisten Anwendungen aus.

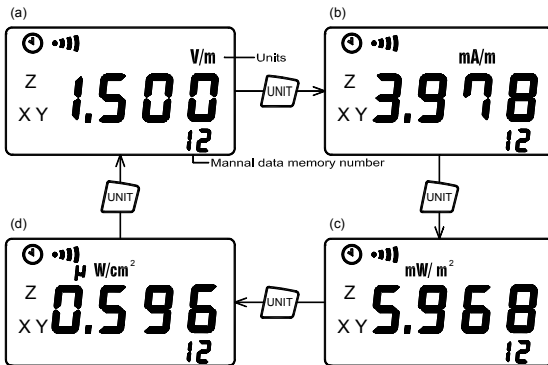
E-Feld typische Kalibrierungsdaten:

Frequenz	CAL
50 MHz	3,16
100 MHz	2,46
200 MHz	2,01
300 MHz	1,91
433 MHz	0,55
500 MHz	0,37
600 MHz	2,41
700 MHz	4,63
800 MHz	4,21
900 MHz	4,47
1 GHz	2,80
1,2 GHz	1,38
1,4 GHz	3,26
1,6 GHz	1,25
1,8 GHz	1,87
2 GHz	1,67
2,2 GHz	1,95
2,45 GHz	1,93

Einstellen des Messgeräts

Einstellen der Maßeinheiten

Benutzen Sie wie folgt die UNIT Taste.

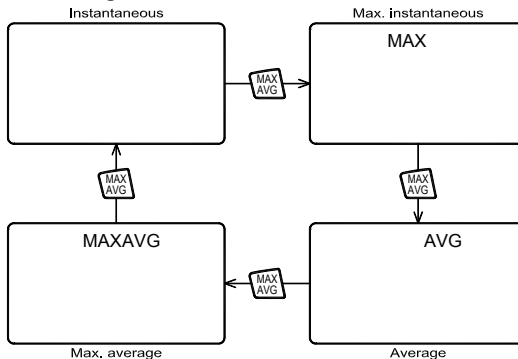


- (a). Elektrische Feldstärke (V/m).
 (b). Berechnete magnetische Feldstärke (mA/m).
 (c). Berechnete Leistungsdichte (mW/m²).
 (d). Berechnete Leistungsdichte (µW/cm²).

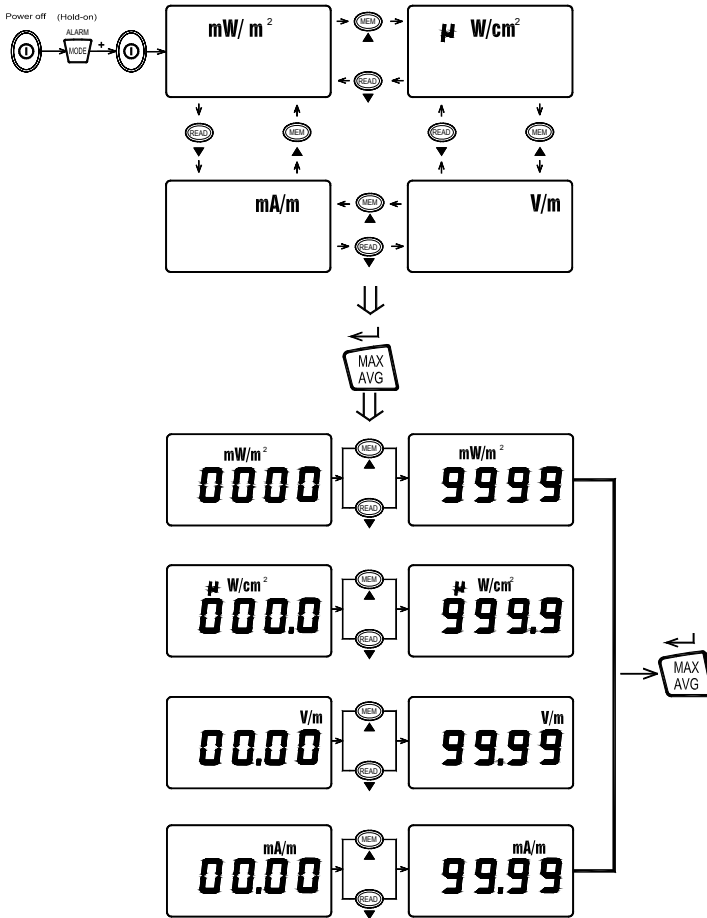
Einstellen des Ergebnis Modus

Der Instantaneous Result Modus ist automatisch eingestellt, sobald das Messgerät eingeschaltet wird.

Benutzen Sie wie folgt die MAX/AVG Taste:

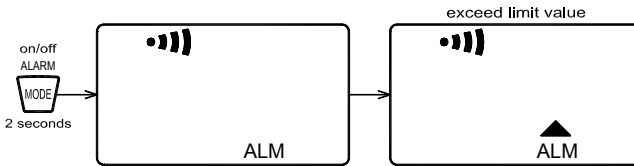


Einstellen des Alarmgrenzwertes (ALM)



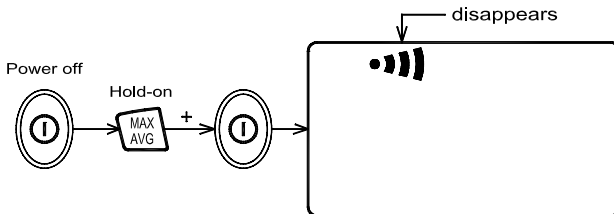
1. Drücken Sie die ⏻ Taste, um das Messgerät auszuschalten.
2. Drücken und halten Sie die **MODE** Taste und drücken Sie anschließend die ⏻ Taste, um das Messgerät einzuschalten. Auf dem Display wird "ALM" und "▲" (Alarm-Einstellmodus) angezeigt. Die vier blinkenden Ziffern können nun geändert werden.
3. Drücken Sie die \blacktriangledown oder \blacktriangleup Taste, um den Wert zu erhöhen oder zu erniedrigen.
4. Drücken Sie die ↵ Taste, um den neu eingestellten Wert zu speichern und die Einstellung zu beenden.

Ein- und Ausschalten der Alarmfunktion



1. Drücken Sie die **ALARM** Taste für 2 Sekunden, um die Alarmfunktion ein- oder auszuschalten. Die "ALM" und "•••" Symbole im Display zeigen die aktivierte Alarmfunktion an.
2. Ist die Alarmfunktion aktiviert wird auf dem Display "▲" angezeigt, sobald der momentan gemessene Wert den Grenzwert übersteigt.

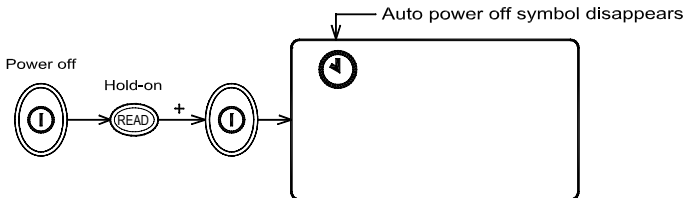
Ausschalten der akustischen Signalfunktion



Bei einem normalen Einschalten des Messgeräts ist die akustische Signalfunktion aktiviert.

1. Drücken Sie die **⏻** Taste, um das Messgerät auszuschalten.
2. Drücken und halten Sie die **MAX/AVG** Taste und schalten Sie nochmals das Messgerät ein, um das akustische Signal zu deaktivieren. Das "•••" Symbol verschwindet vom Display.

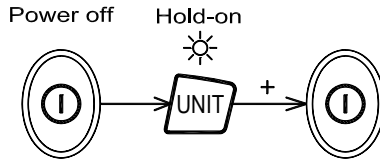
Ausschalten der automatischen Abschaltfunktion



Bei einem normalen Einschalten des Messgeräts ist die automatische Abschaltfunktion aktiviert.

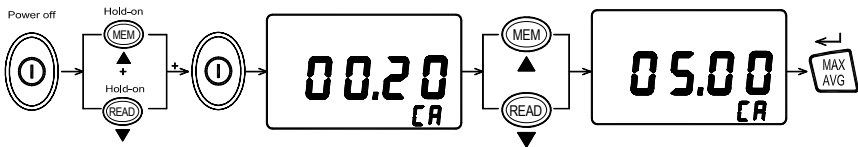
1. Drücken Sie die **⏻** Taste, um das Messgerät auszuschalten.
2. Drücken und halten Sie die **READ** Taste, und schalten Sie nochmals das Messgerät ein, um die automatische Abschaltfunktion zu deaktivieren. Das "⏻" Symbol verschwindet vom Display.

Abschalten der automatischen Deaktivierung der Hintergrundbeleuchtung



1. Drücken Sie die **I** Taste, um das Messgerät auszuschalten.
2. Drücken und halten Sie die ☀-Taste und schalten Sie nochmals das Messgerät ein, um die automatische Abschaltung der Hintergrundbeleuchtung zu deaktivieren.

Einstellung des Kalibrierungsfaktors (CAL)



1. Drücken Sie die **I** Taste, um das Messgerät auszuschalten.
2. Drücken und halten Sie die **MEM** (▲) und **READ** (▼) Tasten und drücken Sie anschließend die **I** Taste, um das Messgerät einzuschalten. Auf dem Display wird nun das "CA" Symbol (Einstellmodus des Kalibrierungsfaktors) angezeigt.
3. Drücken Sie gleichzeitig die **MEM** (▲) oder **READ** (▼) Taste, um den Wert zu erhöhen oder zu erniedrigen.
4. Drücken Sie die **MAX AVG** Taste, um den neu eingestellten Wert zu speichern und die Einstellung zu verlassen.

Durchführen von Messungen

Wichtig:

Bei schnellem Bewegen des Sensors werden überhöhte Feldstärkewerte, die nicht die aktuellen Feldbedingungen widerspiegeln, angezeigt. Dieser Effekt wird durch elektrostatische Aufladungen verursacht.

Empfehlung:

Halten Sie das Messgerät während der Messung konstant.

Kurzzeitmessungen

Anwendung:

Verwenden Sie entweder den "Instantaneous" oder den "Max. Instantaneous" Modus, wenn die Eigenschaften und die Ausrichtung des Feldes beim Betreten unbekannt sind (z.B. beim Betreten eines mit elektromagnetischer Strahlung ausgesetzten Bereichs).

Vorgehensweise

1. Halten Sie das Messgerät in Armlänge vom Körper.
2. Führen Sie mehrere Messungen an verschiedenen Standorten um den Arbeitsplatz oder in Bereichen von Interesse, wie oben beschrieben, durch. Dies ist speziell, bei unbekanntem Feldbedingungen, wichtig.
3. Achten Sie besonders beim Messen in Nachbarschaftsnähe auf mögliche Strahlungsquellen. Neben aktiven Quellen können auch die an einer Quelle angeschlossenen Komponenten als Radiatoren wirken. Beispielsweise können hier die Kabel von Diathermiegeräten, welche

elektromagnetische Energie abgeben können, genannt werden. Beachten Sie, dass metallische Objekte innerhalb des Feldes, dieses von einer entfernten Quelle aus lokal bündeln oder verstärken können.

Langzeit-Belastungsmessungen

Standort:

Platzieren Sie das Messgerät zwischen Ihnen und der mutmaßlichen Strahlungsquelle. Nehmen Sie Messungen an den Punkten vor, an denen sich Ihre Körperteile am nächstgelegenen zur Strahlungsquelle befinden.

Hinweis: Verwenden Sie die "Average" oder "Max average" Modi nur wenn die momentanen Messwerte sehr schwanken.

Alarmfunktion

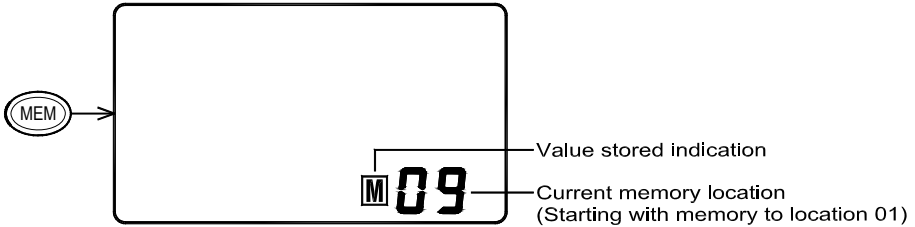
Benutzen Sie diese Funktion innerhalb der "Instantaneous", "Max. Instantaneous", "Average" oder "Max. Average" Modi.

Übersteigt der momentane Messwert den Grenzwert sind aufeinanderfolgende "Pieptöne" zu hören.

Speichern von Messwerten

Das Messgerät besitzt einen nichtflüchtigen Datenspeicher. Dieser kann ein Maximum von 99 Messwerten speichern.

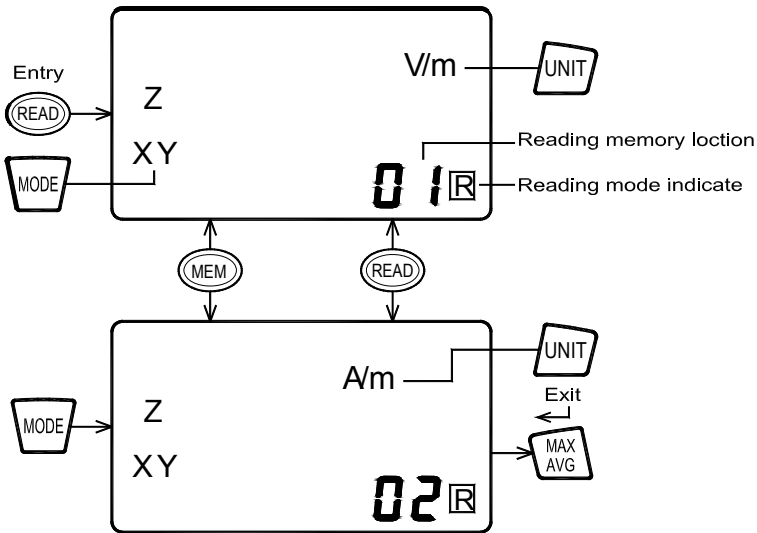
Speichern von einzelnen Messwerten



Die aktuelle Speicherplatznummer erscheint in der rechten unteren Ecke des Displays.

Nach Drücken der **MEM** Taste, wird der angezeigte Wert gespeichert und der Speicherplatz um eins erhöht. Jedes Aufblinken des "**M**" Symbols zeigt das Speichern eines Messwertes an. Wird als Speicherplatznummer "99" angezeigt, bedeutet dies, dass der Speicher voll ist. Bevor neue Werte gespeichert werden können, muss der gesamte Inhalt des Datenspeichers gelöscht werden.

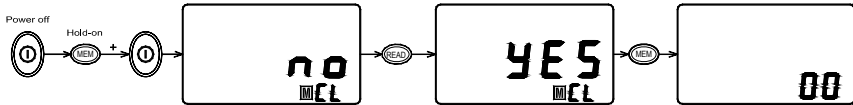
Anzeigen einzelner Messwerte



1. Drücken Sie die **READ** Taste. Auf dem Display wird "**R**" (Reading Modus) angezeigt.
2. Drücken Sie die **▼** oder **▲** Taste, um den gewünschten Speicherplatz auszuwählen.
3. Drücken Sie die **UNIT** Taste, um die gewünschten Leseeinheiten auszuwählen.
4. Drücken Sie die **MODE** Taste, um die gewünschte Achsenrichtung des Sensors auszuwählen.
5. Drücken Sie zum Beenden die **MAX** Taste.

Löschen von gespeicherten Werten

Bei vollem Speicher kann der gesamte Inhalt des Speichers gelöscht werden.



1. Drücken Sie die **⏻** Taste, um das Messgerät auszuschalten.
2. Drücken und halten Sie die **MEM** Taste und schalten Sie nochmals das Messgerät ein. Auf dem Display wird folgendes angezeigt:

“**MEM CL**” und “**no**”.

3. Drücken Sie **▼**, um “**YES**” auszuwählen.
4. Drücken Sie **▲**, um den Speicher zu löschen.

Spezifikationen

Allgemeine Spezifikationen

- **Messverfahren:** Digital, 3-Achs-Messung
- **Richtcharakteristik:** Isotrop, dreiachsig
- **Messbereiche:** Ein kontinuierlicher Bereich
- **Display-Auflösung:** 0,1 mV/m, 0,1 μ A/m, 0,1 μ W/m², 0,001 μ W/cm²
- **Abbindezeit:** Normalerweise 1 s (0 bis 90 % vom Messwert).
- **Bildwiederholfrequenz:** Normalerweise 0,5 Sekunden
- **Display-Typ:** 4-Ziffern Flüssigkristallanzeige (LCD)
- **Akustisches Signal:** Summer.
- **Eiheiten:** mV/m, V/m, μ A/m, mA/m, μ W/m², mW/m², W/m², μ W/cm², mW/cm²
- **Anzeigewert:** Momentaner Messwert, Maximalwert oder maximaler Durchschnittswert
- **Alarmfunktion:** Einstellbarer Schwellenwert mit EIN-/AUS-Funktion
- **Manueller Daten- und Lesespeicher:** 99 Datensätze.
- **Trockenbatterien:** 9 V NEDA 1604/1604 A
- **Batterielebensdauer:** > 15 Stunden
- **Automatische Abschaltung:** 15 Minuten.
- **Betriebstemperaturbereich:** 0 °C bis +50 °C
- **Betriebsfeuchtigkeitsbereich:** 25 % bis 75 %RH
- **Lagertemperaturbereich:** -10 °C bis +60 °C
- **Lagerfeuchtigkeitsbereich:** 0 % bis 80 %RH
- **Abmessungen:** Ca. 60 (W) × 60 (T) × 237 (L) mm.
- **Gewicht (inklusive Batterien):** Ca. 200 g
- **Zubehör:** Bedienungsanleitung, Batterie, Tragekoffer.

Elektrische Spezifikationen

☐ Sofern nicht anderweitig beschrieben, gelten die folgenden Spezifikationen unter den folgenden Bedingungen:

- Das Messgerät befindet sich im Fernfeld einer Quelle und der Sensorkopf ist gegen die Quelle gerichtet.
- Umgebungstemperatur: $+23 \text{ C} \pm 3 \text{ C}$
- Relative Luftfeuchtigkeit: 25 % bis 75 %

☐ Sensor-Typ: Elektrisches Feld (E)

☐ Frequenzbereiche: 900 MHz, 1800 MHz, und 2,7 GHz (Messungen können im gesamten Bereich von 50 MHz bis 3,5 GHz nur zu Referenzzwecken getätigt werden)

☐ Spezifizierter Messbereich:

- **CW Signal ($f > 900 \text{ MHz}$):** 20 mV/m bis 108,0 V/m ,
53 $\mu\text{A/m}$ bis 286,4 mA/m,
1 $\mu\text{W/m}^2$ bis 30,93 W/m²,
0 $\mu\text{W/cm}^2$ bis 3,093 mW/cm²

☐ Dynamikbereich: Normalerweise 75 dB

☐ Absoluter Fehler bei 1 V/m und 50 MHz: $\pm 1,0 \text{ dB}$

☐ Frequenzgang:

- **Sensor (Berücksichtigung typischer CAL Faktoren):**
 $\pm 1,0 \text{ dB}$ (900 MHz, 1800 MHz)
 $\pm 2,4 \text{ dB}$ (2,7 GHz)
- **Isotropen Abweichung:** Normalerweise $\pm 1,0 \text{ dB}$ ($f > 900 \text{ MHz}$)
- **Überlastungsgrenze:** 10,61 mW/cm² (200 V/m)
- **Thermische Ansprechzeit (0 bis 50 C):** $\pm 0,2 \text{ dB}$

Ein- und Ersetzen der Batterie

Aufladen der Batterie

Entfernen Sie die hintere Batteriefachabdeckung und setzen Sie eine neue 9 V Batterie ein.

Batterieaustausch

Fällt die Batteriespannung unter die Betriebsspannung, erscheint und blinkt das Batterie-Icon



. Ersetzen Sie in diesem Fall die Batterie.



Sie als Endverbraucher sind gesetzlich verpflichtet (**EU-Batterieverordnung**) alle verbrauchten Batterien zurückzugeben. **Die Entsorgung mit dem Haushaltsmüll ist verboten!** Sie können Ihre Batterien / Akkumulatoren kostenlos an den Sammelstellen in Ihrer Gemeinde oder überall dort, wo Batterien / Akkumulatoren verkauft werden, abgeben!

Entsorgung: Befolgen Sie die rechtlichen Vorschriften bezüglich der Entsorgung des Gerätes am Ende seiner Lebensdauer.

Copyright © 2011 Extech Instruments Corporation (a FLIR company)

Alle Rechte vorbehalten, einschließlich des Rechtes der vollständigen oder teilweisen Vervielfältigung in jeder Form.

www.extech.com