

Anemómetro de molinete grande PCM/MCM / Sicrómetro

Modelo AN310



Introducción

Agradecemos su compra del anemómetro de molinete para flujo de aire y sicroómetro AN310 de Extech. Este instrumento mide velocidad del aire, flujo del aire (volumen), temperatura del aire, humedad relativa, temperatura de termómetro de bulbo húmedo y temperatura de punto de rocío. LCD grande, retroiluminada de fácil lectura incluye indicador primario y secundario además diversos indicadores de estado. Conos opcionales, redondo y cuadrado para flujo de aire facilitan medidas rápidas de volumen. Este medidor se embarca probado y calibrado y con uso apropiado le proveerá muchos años de servicio confiable. Por favor Visite nuestra página en Internet (www.extech.com) para descargar la versión más reciente de esta Guía del Usuario, actualizaciones de producto y Soporte al Cliente.

PRECAUCIONES

- El uso incorrecto de este medidor puede causar daños al medidor y lesiones personales. Lea y comprenda este manual del usuario antes de operar este medidor.
- Inspeccione la condición del detector y del medidor mismo por daños antes de su operación. Reparar o reemplazar los daños antes de usar.
- Si el equipo es usado en una manera no especificada por el fabricante, se puede afectar la protección suministrada por el equipo.
- Este dispositivo no debe estar al alcance de los niños. Contiene objetos peligrosos, así como piezas pequeñas que pueden ser tragadas accidentalmente. Las baterías del medidor y el material de embalaje también pueden ser peligrosos para los niños.
- En caso de que el medidor no se vaya a usar durante un período prolongado, retire las pilas para protegerlo contra derrame.
- Las baterías vencidas o dañadas pueden ser peligrosos si se les permite tocar la piel. Use siempre guantes apropiados para tales casos.
- No ponga las baterías en corto circuito o en el fuego.

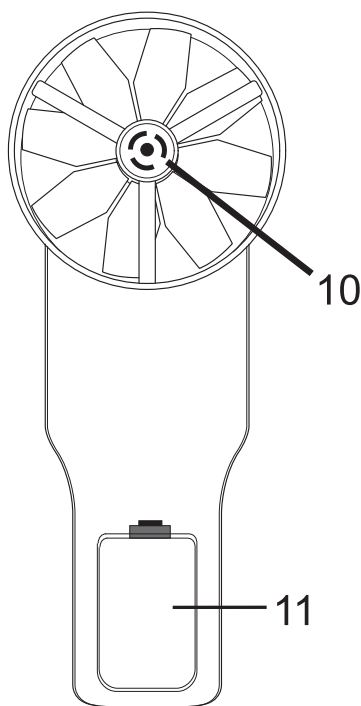
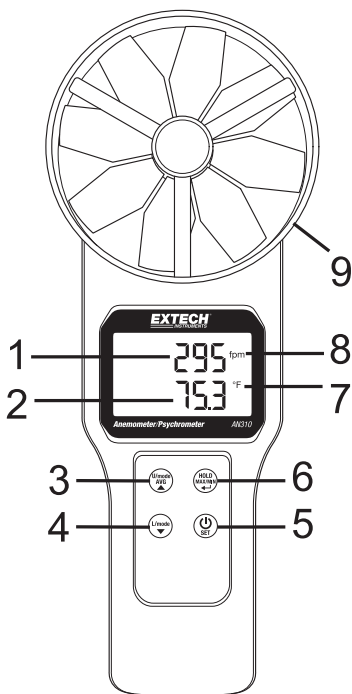
Descripción del medidor

Descripción del medidor (frente)

1. Lectura de la línea superior de la pantalla LCD
2. Lectura de la línea inferior de la pantalla LCD
3. Botón U/modo PROM (AVG) y flecha arriba
4. Botón L/modo y flecha abajo
5. Botón Tensión ON-OFF (POWER) y SET
6. Botón RETENCIÓN, MAX-MIN, y flecha izquierda (Entrar)
7. Símbolo de unidad de medida para renglón inferior
8. Unidad de medida símbolo para renglón superior
9. Molinete de velocidad del aire

Descripción del medidor (atrás)

10. Sensores de temperatura del aire y humedad
11. Compartimiento de la batería



Breve descripción del teclado



SET

Presione brevemente para encender o apagar el medidor. Presione y sostenga este botón durante 2 segundos para entrar o salir del Modo de configuración (Consulte los detalles en la sección Modo de configuración).

**RETENCIÓN
MAX/MIN**



- Presione brevemente para Inmovilizar la lectura en pantalla (enciende el icono HOLD); presione brevemente de nuevo para salir del modo retención (se apaga el icono HOLD)
- Presione y sostenga durante 2 segundos para mostrar la lectura MIN (mínima); presione y sostenga de nuevo para mostrar la lectura MAX (máxima); Presione y sostenga por tercera vez para salir
- Este botón se usa además en modo PROMEDIO (para registrar lecturas una a la vez o para una sesión de registro "cronometrada") y en el modo de CONFIGURACIÓN (para ajustar el medidor). Por favor consulte los detalles en las secciones de modo PROMEDIO y modo de CONFIGURACIÓN

U/modo

PROM



Presione brevemente para alternar las lecturas entre HR y velocidad del aire. Presione y sostenga durante 2 segundos para entrar a modo Promedio Multipuntos y Tiempo Promedio (enciende el icono AVG). Instrucciones detalladas para estos modos se encuentran más adelante en esta guía. En Modo de configuración presione para seleccionar una categoría o aumentar un valor, (consulte el Modo de configuración más adelante en esta guía)

L/modo



Presione para alternar la línea inferior entre las lecturas de velocidad del aire, volumen de Aire, temperatura de termómetro de bulbo húmedo y temperatura de punto de rocío; Además se usa en los modos promedio multipuntos, tiempo promedio y configuración; consulte las secciones PROMEDIO y CONFIGURACIÓN más adelante en esta guía



+

U/modo

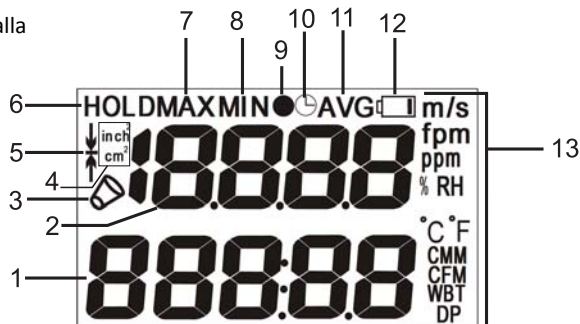
PROM



Con el medidor apagado, presione y sostenga estos dos botones para desactivar el Apagado automático. Más adelante se ofrecen las instrucciones detalladas para APAGADO AUTOMÁTICO (Modo de suspensión temporal)



Disposición de pantalla

1. Dígitos del indicador inferior (volumen del aire, temperatura del aire, temporizador, o indicadores de parámetros del menú)
2. Dígitos del indicador superior (velocidad del aire o indicadores de parámetros del menú)
3. Opcional Icono adaptador de cono
4. Unidades de medición para programación área de conducto
5. Indicador del molinete (destella brevemente al encender)
6. Icono retención (HOLD) de pantalla
7. Icono modo MAX
8. Icono modo MIN
9. Icono grabación
10. Icono Cronómetro de tiempo transcurrido
11. Icono modo AVG (promedio):
12. Icono de estado de la batería
13. Iconos de Unidad de medida*



*Se muestra toda la lista. Los iconos disponibles de unidades de medición varían por modelo.

Mediciones de velocidad del aire y volumen de aire

1. Presione brevemente el botón **POWER**  para encender el medidor. Presione el botón **POWER** de nuevo para apagar el medidor.
2. Tenga en cuenta que el medidor automáticamente entrará a modo de suspensión temporal después de 20 minutos de inactividad. Para desactivar esta función: con el medidor apagado, presione y sostenga los botones **POWER** y **U/modo** durante 2 segundos. La LCD indicará 'n' al encender. Ahora el modo de suspensión temporal está desactivado y el usuario debe presionar el botón **POWER** brevemente para apagar el medidor.
3. Cuando el medidor está encendido, la pantalla superior puede indicar velocidad del aire o humedad relativa (Use el botón **U/modo** para alternar). Los dígitos del renglón inferior pueden indicar flujo de aire, temperatura de punto de rocío, temperatura de termómetro de bulbo húmedo o temperatura del aire (Use el botón **L/modo** para recorrer).

The image shows a rectangular LCD display with a black background and white text. The top line displays '0.00' followed by 'm/s' in the upper right corner. The bottom line displays '27.2' followed by '°C' in the upper right corner.
4. Coloque el sensor en la corriente de aire. El aire debe entrar en el molinete desde atrás del medidor. Los sensores de temperatura del aire y humedad relativa se encuentran en el centro del molinete en la parte trasera del medidor.
5. Lea los datos de medición en la pantalla LCD. Las lecturas de velocidad del aire están indicadas en metros por segundo (m/s) o pies por minuto (fpm); las lecturas de temperatura (aire, punto de rocío o bulbo húmedo) están indicadas en °C/°F. La humedad relativa está indicada en %. El flujo de aire (volumen) está indicado en PCM (pies cúbicos por minuto) o MCM (metros cúbicos por minuto). Use el botón **L/modo** (para indicador inferior) y el botón **U/modo** (para indicador superior) para recorrer las opciones de la lectura indicada.
6. Para cambiar entre unidades de medida imperiales y métricas consulte la sección del modo CONFIGURACIÓN.
7. Para medir el volumen de aire de un conducto, primero mida el área del conducto (véase el Apéndice para cálculos de área) y luego introduzca el valor del área en el modo CONFIGURACIÓN del medidor en in² o cm². Después de ingresar el valor de área, use el botón **L/modo** para recorrer el indicador de volumen de aire (MCM/PCM) en los dígitos inferiores. Coloque el medidor en la corriente de aire para medir el volumen.
8. Opcionalmente, mida el volumen de aire con cono adaptador de flujo de aire incluido con el medidor (el paquete opcional de adaptadores incluye un cono redondo y uno cuadrado; paquete número de parte AN300-C). El medidor automáticamente reconoce el adaptador y en la LCD aparece la instrucción 'INSERTAR forma de cono' (también aparece el icono adaptador). Seleccione redondo o cuadrado con el teclado del medidor. Tenga en cuenta que, independientemente de la configuración del ÁREA en el modo CONFIGURACIÓN, el medidor vuelve a las dimensiones del adaptador (Cuadrado: 356 x 346mm [13.6 x 13.6"]); Redondo: 210mm [8.3"] diámetro). **IMPORTANTE: Asegure** que el adaptador de flujo del aire esté bien montado y trabado antes de tomar medidas.

Retroiluminación de LCD

Presione el botón **U/modo** para encender la retroiluminación de LCD. La retroiluminación se apagará automáticamente después de aproximadamente 10 segundos para ahorrar batería. Tenga en cuenta que la retroiluminación enciende automáticamente cuando el usuario enciende el medidor.

Medidas humedad relativa, bulbo húmedo y de punto de rocío

El sensor de humedad relativa está ensamblado en el centro del molinete (atrás del medidor) y se puede usar para medir humedad relativa, temperaturas de punto de rocío y bulbo húmedo.

1. Presione **U/modo** para cambiar al indicador % de HR si es necesario. Las lecturas medidas de humedad se ven en los dígitos superiores de la LCD.
2. Use el botón **L/modo** para recorrer las lecturas de temperatura del aire, temperatura de punto de rocío, temperatura de termómetro de bulbo húmedo y volumen de aire.
3. Para medir la humedad usando un valor de referencia desfasado (variación OFFSET), entre al modo de configuración e ingrese el valor de variación como se indica en la sección Modo de configuración. La LCD indicará el valor medido menos el valor de variación (offset) una vez que este valor esté programado en el modo de configuración.

Modo de Retención de datos

1. Presione el botón retención **HOLD** en modo normal de operación para inmovilizar la medición actual.
2. El icono 'HOLD' aparecerá en la línea superior de la pantalla LCD.
3. Presione **HOLD** de nuevo para regresar a operación normal. El icono 'HOLD' se apagará y el medidor volverá a mostrar las lecturas en tiempo real.

Modo MAX/MIN


La función MAX-MIN registra la lecturas más alta (MAX) y más baja (MIN) capturadas desde la última vez que entró al modo MAX-MIN.

1. Presione y sostenga el botón **MAX/MIN** durante 2 segundos para mostrar las lecturas más bajas (mínimas) encontradas desde que entró a este modo. El icono 'MIN' aparecerá en la línea superior de la pantalla LCD indicando que las lecturas medidas. son las más bajas
2. Presione y sostenga de nuevo el botón **MAX/MIN** durante 2 segundos para mostrar las lecturas máximas. En la LCD aparece el icono 'MAX'.
3. Presione y sostenga este botón durante 2 segundos para regresar a modo normal de operación (los iconos 'MIN' y 'MAX' se deben apagar).
4. Al ver los datos MAX o MIN, use el botón **L/modo** para alternar la pantalla para ver también las lecturas MAX y MIN de volumen de aire.
5. Presione y sostenga **MAX/MIN** durante 2 segundos para regresar a modo normal de operación.

Modo promedio multipuntos

1. Desde el modo normal de operación, presione el botón **U/modo** durante 2 segundos para entrar al modo de promedio multipuntos (el icono AVG y el punto negro asociado • se encienden).
2. Presione brevemente el botón **HOLD** para grabar una lectura. Los dígitos de la línea superior mostrarán el número de posición en memoria y la línea inferior mostrará el valor medido. Presione el botón **HOLD** de nuevo para tomar y guardar otra lectura; el número de posición de memoria aumenta por uno y la lectura actual se guarda en esta nueva posición de memoria.
3. Presione brevemente **U/modo** para ver la media promedio de los puntos (promedio) para todas las lecturas registradas durante la sesión (el icono '•AVG' destellará en pantalla durante este proceso).
4. Presione **L/modo** para ver la lectura promedio para los otros parámetros disponibles.
5. Presione **U/modo** brevemente para regresar a modo normal de operación.

Modo de tiempo promedio

1. Desde modo normal de operación, presione y sostenga el botón **U/modo** durante 2 segundos para entrar primero a modo promedio multipuntos y enseguida presione **U/modo** una vez más para entrar a modo de Tiempo Promedio (los iconos AVG y cronómetro de tiempo transcurrido  se encenderán).
2. Presione **HOLD** para empezar a grabar. El cronómetro de tiempo transcurrido (como se indica en los dígitos de la línea superior) y el icono reloj destellan.
3. Presione **U/modo** para detener el reloj y calcular el tiempo promedio. La línea superior de la LCD indicará tiempo transcurrido y la línea inferior LCD indicará las lecturas promediadas. La LCD destellará los iconos 'AVG' y cronómetro de tiempo transcurrido.
4. Presione **L/modo** para ver el promedio para otras mediciones disponibles.
5. Presione **U/modo** para regresar a modo normal de operación.

Modo configuración

Para entrar al modo de configuración

Presione y sostenga el botón **POWER SET** durante 2 segundos para entrar al modo de configuración. Hay dos opciones disponibles: P1.0: Unidad y P2.0: ÁREA.

Use los botones **Arriba/Abajo** para alternar entre las opciones P1.0 UNIDAD y P2.0 ÁREA.

P1.0: Selección de unidad

1. Una vez en modo de configuración, en la pantalla P1.0 UNIDAD, presione momentáneamente el botón **HOLD** para entrar al menú P1.0 UNIDAD.
2. Use cualquiera de los botones de **flecha** para cambiar entre unidades métricas e imperiales. Las unidades disponibles son: velocidad del aire (m/s, fpm), temperatura (C, F), volumen de Aire (CMM, CFM), y área (cm², inch²).
3. Presione **HOLD** brevemente para regresar a la pantalla P1.0.
4. Presione cualquiera de los botones de **flecha** para ir a la opción P2.0 ÁREA opción y siga los pasos a continuación.


P2.0: Selección tamaño de área

1. En modo de configuración, desde la pantalla P2.0 ÁREA, presione **HOLD** para entrar al menú de configuración de ÁREA. La LCD indicará '99999' en la línea inferior con el dígito más a la izquierda destellando.
2. Use el botón **flecha arriba** para cambiar el dígito que destella (de 0 a 9).
3. Use el botón **flecha abajo** para ir al siguiente dígito. Use el botón **flecha arriba** de nuevo para cambiar el dígito que destella. Continúe de esta manera hasta ajustar al valor del área.
4. Presione de nuevo el botón **HOLD** para guardar el valor y regresar a la pantalla P2.0.
5. Presione cualquiera de los botones de **flecha** para ir a la opción P3.0 OFFSET y siga los pasos a continuación.

P3.0: Selección de variación offset de humedad relativa (HR)

1. Cuando en modo de configuración P3.0 presione **HOLD** para entrar el ajuste HR OFFSET (variación). La LCD indicará 0.0 RH en la línea superior.
2. Presione **U/modo** para aumentar el valor de offset (variación) y **L/modo** para disminuir el valor offset (variación).
3. Presione **HOLD** una vez más para regresar a P3.0.
4. Presione y sostenga el botón **POWER SET** durante 2 segundos para regresar a modo normal de operación.

Reemplazo de la batería

Cuando en la LCD aparezca , debe reemplazar las baterías AAA. La tapa de la batería está ubicada detrás del medidor.

1. Abra el compartimiento de la batería atrás y cuidadosamente estire de la tapa del compartimiento hacia abajo.
2. Antes de continuar debe retirar completamente la tapa del compartimiento de la batería.
3. Reemplace las cuatro (4) baterías 'AAA' de 1.5V observando la polaridad correcta.
4. Cierre el compartimiento de la batería antes de usar el medidor.



Nunca deseche las baterías usadas o baterías recargables en la basura de la casa. Como consumidores, los usuarios están obligados por ley a llevar las pilas usadas a los sitios adecuados de recolección, la tienda minorista donde se compraron las baterías, o dondequiera que se venden baterías.

Disposición: No deseche este instrumento en la basura de la casa. El usuario está obligado a tomar dispositivos al final de su vida útil a un punto de recolección designado para el desecho de equipos eléctricos y electrónicos.

Otros recordatorios de seguridad de baterías

- Nunca deseche las baterías en el fuego. Las baterías pueden explotar o derramar.
- Nunca mezcle tipos distintos de baterías. Siempre instale baterías nuevas del mismo tipo.

Especificaciones

Velocidad del aire	Escalas	Resolución	Precisión
m/s (metros por segundo)	0.2 – 30 m/s	0.01 M/s	± (1.5% lect. + 0.3 m/s)
fpm (pies por minuto)	40 – 5900 fpm	1 fpm	± (1.5% lect. + 59 fpm)
Humedad relativa	Escala	Resolución	Precisión
HR	0.1% ~ 99.9%HR	0.1 HR	±3%HR (10-90%HR) ±5%HR (<10% ó >90%)
Flujo del aire	Escalas	Resolución	Escala de área
MCM (metros cúbicos/min)	0-99999 m ³ /min	0.1 hasta 9999.9 luego 1.0	0 a 99999 cm ²
PCM (pies cúbicos/min)	0-99999 ft ³ /min	0.1 hasta 9999.9 luego 1.0	0 a 99999 in ²
Temperatura	Escalas	Resolución	Precisión
°C/°F	Aire y Bulbo húmedo: -20 a 60°C (-4 a 140°F) Punto de rocío: -5 a 60°C (23 a 140°F)	0.1°C/°F	±0.6°C (-20 a 50°C) ±1.2°C (51 a 60°C) ± 1.1°F (-5 a 122°F) ± 2.2°F (123 a 140°F)

Circuito	Microprocesador LSI personalizado
Pantalla	LCD función doble de 13 mm (0.5") y 4 dígitos
Frecuencia de muestreo	1 lectura por segundo aprox.
Sensor de velocidad/flujo del aire	Brazos de álabe en ángulo convencional con rodamiento de baja fricción
Sensores	Termistores de precisión tipo NTC
Apagado automático	Apagado automático después de 20 minutos para conservar la carga de la batería (modo de suspensión temporal)
Temperatura de operación	0°C a 50°C (32°F a 122°F)
Temperatura de almacenamiento	-10 a 50°C (14 a 122°F)
Humedad de operación	<80% RH
Humedad de almacenamiento	<90% HR
Altitud de operación	2000 metros (7000ft) máxima
Batería	Cuatro (4) baterías 'AAA' de 1.5V
Vida de la batería	> 40 horas
Consumo de batería	8.3 mA CD (aprox.)
Peso	725 g (1.6 lbs.) Incluye batería y sensor
Dimensiones /	Instrumento principal: 269 x 106 x 51mm (10.6 x 4.2 x 2") Opcional Adaptadores de flujo del aire: Redondo: 210mm (8.3") diámetro Cuadrado: 346 x 346mm (13.6 x 13.6")

Mensajes de error

Códigos de errores y soluciones

Temperatura del aire

E02: Lectura de temperatura es menor al límite bajo de la escala. Coloque el medidor a temperatura ambiente durante 30 minutos. Si E02 continúa, envíe la unidad a Extech para reparación.

E03: Temperatura excede el límite alto de la escala. Coloque el medidor a temperatura ambiente durante 30 minutos. Si E03 continúa, envíe la unidad a Extech para reparación.

E31: El convertidor A-D requiere reemplazo. Envíe el medidor a Extech Instruments para reparación.

Humedad relativa (RH)

E04: Error de temperatura corrompió la lectura de humedad. Comprobar la solución en la sección error de temperatura.

E11: HR error de calibración. Enviar a Extech Instruments para reparación.

E33: Error de circuito medición de HR. Enviar a Extech Instruments para reparación.

Temperatura de punto de rocío y bulbo húmedo

E04: Error de temperatura o HR. Comprobar la solución en la sección error de HR.

Velocidad del aire

E03: Velocidad excede el límite alto de la escala. Pruebe el medidor usando una velocidad de aire que se sabe está dentro de los límites de los intervalos especificados. Envíe la unidad a Extech para reparación si persiste el mensaje de error E03.

Volumen de Aire

E03: La lectura excede el límite del indicador del medidor. Verifique en modo de configuración que la configuración de ÁREA sea correcta.

E04: Error de velocidad del aire. Regrese el medidor a Extech para reparación.

Otros errores

E32: Error IC de memoria. Reinicie el medidor y compruebe de nuevo; envíe a Extech Instruments para reparación si el mensaje de error persiste.

No pantalla

1. Verifique que las baterías hagan buen contacto y están alineadas a la polaridad correcta.
2. Reemplace las baterías.

La pantalla se apaga automáticamente

Este síntoma puede ser el 'Modo de suspensión temporal' normal, que apaga el medidor después de 20 minutos de inactividad. Si este no es el 'Modo de suspensión temporal', verifique si el indicador de batería débil aparece antes de intentar encender la LCD; si la respuesta es sí, reemplace las baterías.

Apéndice: Ecuaciones y conversiones útiles

Ecuación de área para conductos rectangulares o cuadrados

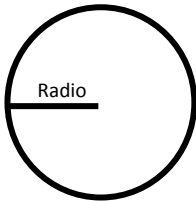


Ancho (W)

Altura (H)

Área (A) = Ancho (W) x Altura (H)

Ecuación de área para conductos circulares



Radio

Área (A) = $\pi \times r^2$

Donde $\pi = 3.14$ y $r^2 = \text{radio} \times \text{radio}$

Ecuaciones cúbicas

$$\text{PCM (ft}^3/\text{min)} = \text{Velocidad del aire (ft/min)} \times \text{Área (ft}^2)$$
$$\text{MCM (m}^3/\text{min)} = \text{Velocidad del aire (m/seg.)} \times \text{Área (m}^2) \times 60$$

IMPORTANTE: Las mediciones tomadas en *pulgadas (in)* o *centímetros* se deben convertir a *pies* o *metros* antes de usar estas formulas.

Tabla de conversión de unidades de medida

	m/s	ft/min	nudos	km/h	MPH
1 m/s	1	196.87	1.944	3.6	2.24
1 ft/min	0.00508	1	0.00987	0.01829	0.01138
1 nudo	0.5144	101.27	1	1.8519	1.1523
1 km/h	0.2778	54.69	0.54	1	0.6222
1 MPH	0.4464	87.89	0.8679	1.6071	1

Copyright © 2013 FLIR Systems, Inc.

Reservados todos los derechos, incluyendo el derecho de reproducción total o parcial en cualquier medio

Certificado ISO 9001

www.extech.com