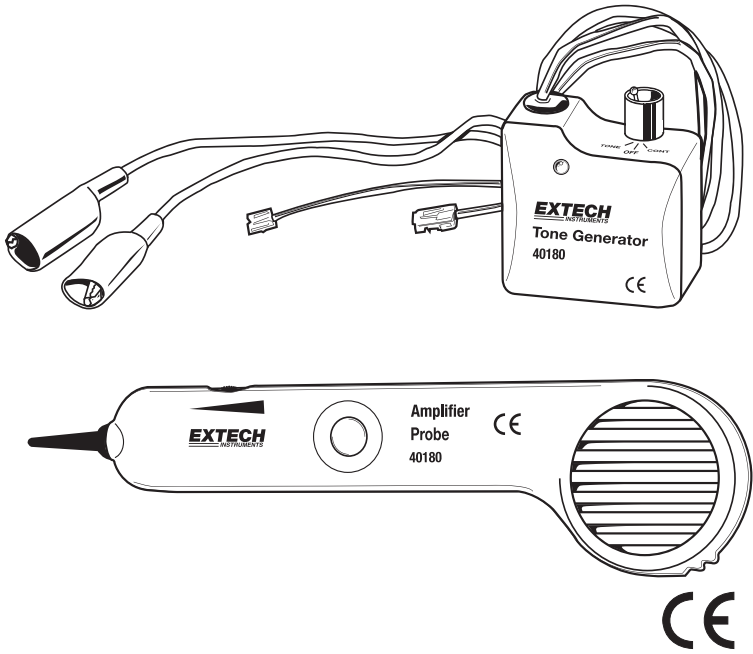


Benutzerhandbuch

EXTECH[®]
INSTRUMENTS
A FLIR COMPANY

Klangerzeuger und Verstärkersonde

Modell 40180



Einführung

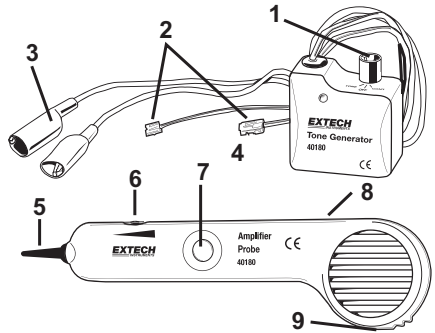
Wir gratulieren Ihnen zum Erwerb des Extech Modells 40180. Dieses Geräteset aus Klangerzeuger und Verstärkersonde ermöglicht die schnelle Erfassung und Identifikation von Kabeln und Drähten innerhalb einer Gruppe und eignet sich zudem zur Überprüfung der Funktionalität von Telefonleitungen. Dieses Messgerät wird bei richtiger Handhabung und Pflege viele Jahre lang verlässlich arbeiten.

Technische Daten

Energie	9V-Batterie (Klangerzeuger und Verstärkersonde (jeweils 1))
Tonausgabe	1 kHz, 6 V Rechteckwelle (ungefähr)
Abmessungen	Verstärkersonde: 228 x 57 x 25,4 mm (9 x 2,25 x 1") Klangerzeuger: 63,5 x 63,5 x 38,1 mm (2,5 x 2,5 x 1,5")
Gewicht	272 g (0,6 lb)

Beschreibung des Messgeräts

1. An-/Ausschalter
2. Anschlussstecker
3. Messfühler
4. Batteriefach (Rückseite)
5. Messspitze
6. Lautstärke-/Empfindlichkeitsregler
7. An-/Austaste
8. Batteriefach (Rückseite)
9. Kopfhöreranschluss



Bedienungshinweise

Hinweis: Denken Sie daran, den Klangerzeuger nach dem Aufspüren von Kabeln immer auszuschalten.

Aufspüren von Kabeln/Drähten

VORSICHT: Verbinden Sie den Klangerzeuger bei ausgewählter Position TONE niemals mit Drähten oder Kabeln, welche einen aktiven Strom von mehr als 24 VAC führen.

1. Anschluss des Klangerzeugers an ein Kabel
 - a) Verbinden Sie bei Kabeln, die einseitig begrenzt sind, die rote Krokodilklemme mit einem Draht und die schwarze Krokodilklemme am Geräteboden.
 - b) Verbinden Sie bei unbegrenzten Kabeln die rote Krokodilklemme mit einem Draht und die schwarze Krokodilklemme mit einem anderen Draht.
 - c) Verbinden Sie bei Kabeln mit Modularanschlüssen den RJ11 oder RJ45 Anschluss direkt mit dem Kabelanschluss der Buchse.
2. Schalten Sie den An-/Ausschalter des Klangerzeugers auf Position TONE.
3. Drücken und halten Sie die An-/Austaste am Verstärkersensor.
4. Halten Sie die isolierte Messspitze an den zu messenden Draht, um das durch den Klangerzeuger generierte Signal zu empfangen.
5. Zum Ermitteln und Aufspüren des Drahtes drehen Sie den Lautstärke-/Empfindlichkeitsregler auf der Oberseite des Sensors auf geeignete Niveau- und Empfindlichkeitswerte.
6. Der Ton ist bei den mit dem Klangerzeuger verbundenen Drähten am lautesten.

Hinweis: RJ11 Messungen werden nur an einem Paar, RJ45 Messungen nur an den Kontakten 4 und 5 durchgeführt.

Hinweis: Ein Kopfhöreranschluss befindet sich am Unterteil des Messsensors.

Zustandsermittlung des Telefonkabels (Tip/Ring) - Verwendung von Krokodilklemmen

1. Schalten Sie den Klangerzeuger auf Position OFF.
2. Verbinden Sie den roten Messfühler mit einer Leitung und den schwarzen Messfühler mit einer anderen.
3. Die Farbe der LED zeigt den Anschluss des ROTEN Messfühlers wie folgt an:
GRÜN = Ring-Seite, ROT = Tip-Seite.

Zustandsermittlung des Telefonkabels (Tip/Ring) – Verwendung von RJ-11 oder RJ-45 Anschlüssen

1. Schalten Sie den Klangerzeuger auf Position OFF.
2. Verbinden Sie den RJ-11 oder RJ-45 Anschluss mit dem Kabelanschluss der Buchse.
3. Die Farbe der LED zeigt den Zustand der Telefonbuchsenverkabelung wie folgt an:
GRÜN = Anschluss korrekt verkabelt, ROT = Anschluss mit falscher Polarität verkabelt.

Zustandsermittlung der Telefonleitung

1. Schalten Sie den Klangerzeuger auf Position OFF.
2. Verbinden Sie den roten Messfühler an die RING-Seite und den schwarzen Messfühler an die TIP-Seite.
3. Die LED zeigt den Leitungszustand wie folgt an:
GRÜN = FREI , AUS = BESETZT, Aufflackerndes GELB = RUFZEICHEN
4. Zum Abbrechen des Anrufs schalten Sie den An-/Ausschalter des Klangerzeugers auf CONT.

Durchgangsprüfung

VORSICHT: Verbinden Sie den Klangerzeuger bei ausgewählter Position CONT niemals mit Drähten oder Kabeln, welche einen aktiven Strom.

1. Verbinden Sie die Messfühler mit dem zu testenden Kabelpaar.
2. Schalten Sie den Klangerzeuger auf die Position CONT.
3. Leuchtet die LED in einem hellen GRÜN auf, so bedeutet dies einen geringen Widerstand oder Durchgang. Mit Zunahme des Widerstands nimmt die Leuchtleistung der LED immer weiter ab und erlischt schließlich bei etwa 10.000 Ohm vollständig.

Auswahl des Tons

Die Tonausgabe des Klangerzeugers kann wahlweise auf durchgehend oder schwankend eingestellt werden. Zum Ändern des Ausgabetyps bewegen Sie den Schiebeshalter für den Tontyp (innerhalb des Batteriefachs) auf die gewünschte Position.

Austausch der Batterie

Setzen Sie eine neue Batterie ein, indem Sie die Batterieabdeckung entsprechend der Geräteabbildung entfernen.



Sie als Endverbraucher sind rechtlich dazu verpflichtet (**Batterieverordnung**), gebrauchte Batterien und Akkumulatoren zurückzugeben; **die Entsorgung in den Hausmüll ist verboten!**

Sie können Ihre Batterien / Akkumulatoren kostenlos an den Sammelstellen in Ihrer Gemeinde oder überall dort, wo Batterien verkauft werden, abgeben!

Entsorgung: Befolgen Sie die rechtlichen Vorschriften bezüglich der Entsorgung des Gerätes am Ende seiner Lebensdauer.

Copyright © 2011 Extech Instruments Corporation (a FLIR company)

Alle Rechte vorbehalten, einschließlich des Rechts der vollständigen oder teilweisen Vervielfältigung in jeder Form.