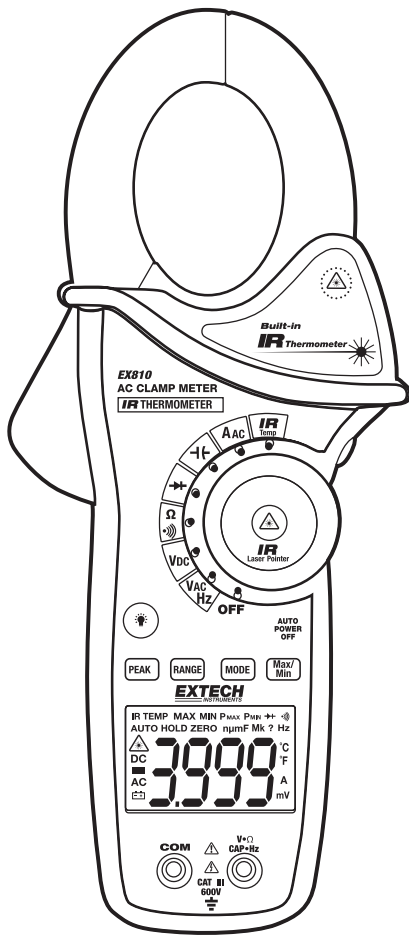


Guide de l'utilisateur

EXTECH[®]
INSTRUMENTS
A FLIR COMPANY

Extech EX810 – Multimètre à pinces de 1000 ampères avec thermomètre infrarouge



CE

Breveté

Introduction

Félicitation pour l'achat du Extech EX810, votre multimètre à pinces de 1 000 ampères. Ce multimètre mesure la tension c.a./c.c., le courant c.a., la résistance, la capacité, la fréquence, le rapport cyclique, la diode, la continuité, la température par thermocouple de type K et par infrarouge sans contact. L'utilisation appropriée et l'entretien adéquat de ce multimètre vous procureront plusieurs années de service fiable.

Sécurité

Symboles de sécurité internationaux



Ce symbole, adjacent à un autre symbole ou à une autre borne, signifie que l'utilisateur doit consulter le manuel pour de plus amples informations.



Ce symbole, adjacent à une borne, signifie que, sous des conditions normales d'utilisation, des tensions dangereuses peuvent être présentes.



Double isolation

NOTE DE SÉCURITÉ

- Ne pas excéder la gamme d'absorption maximale admissible d'aucune fonction.
- Ne pas appliquer de voltage au détecteur lorsque la fonction de résistance est sélectionnée.
- Désactiver le commutateur de fonction (mettre à OFF) lorsque le détecteur n'est pas utilisé.
- Retirer la pile si le détecteur doit être remis pour plus de 60 jours.

AVERTISSEMENTS

- Régler le commutateur de fonction à la position appropriée avant de procéder.
- Ne pas commuter aux modes courant/résistance lors de la mesure des volts.
- Ne pas mesurer le courant sur un circuit dont le voltage excède 600V.
- Lors de changement de gammes, toujours débrancher les connexions d'essai du circuit faisant l'objet de l'essai.

Fonction	Entrée maximale
A c.a., A	1000 A c.c./c.a.
V c.c., V c.a.	600 V c.c./c.a.
Vérification de la résistance, capacité, fréquence, diode	250 V c.c./c.a.
Température de type K	60 V c.c., 24 V c.a.

AVERTISSEMENTS

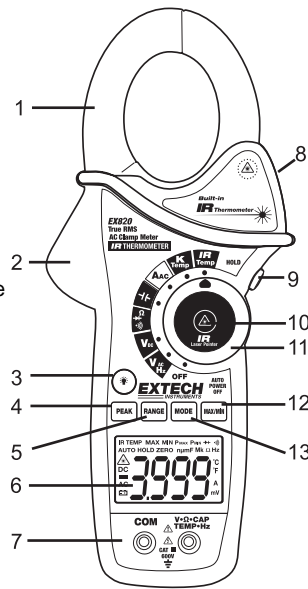
- L'utilisation inappropriée de ce mètre peut causer des dommages, chocs, blessures ou mort. Lisez et comprenez le présent manuel avant d'utiliser le mètre.
- Retirez toujours les fils de tests avant de remplacer les batteries ou fusibles.
- Inspectez l'état des fils de tests et le mètre pour tout dommage avant d'utiliser ce mètre. Réparez ou remplacez tout dommage avant l'utilisation.
- Utilisez avec grand soin quand vous mesurez si la tension est supérieure à 25VAC rms ou 35VDC. Ces tensions sont considérées comme des chocs accidentels.
- Déchargez toujours les condensateurs et débranchez l'appareil en test avant de réaliser la Diode, Résistance ou Tests de Continuité.
- Les vérifications de voltage sur les prises de sortie électrique peuvent être difficiles et trompeuses à cause de l'insécurité de la connexion aux contacts électriques à des branchements défaillants. D'autres moyens doivent être utilisés pour vous assurer que les terminaux ne sont pas « branchés ».
- Si l'équipement est utilisé d'une façon non décrite par le producteur, la protection fournie par l'équipement serait préjudiciée.
- Cet appareil n'est pas un jouet et ne doit pas atteindre les mains des enfants. Il contient des objets dangereux ainsi que des petites parts que les enfants peuvent avaler. Dans le cas où un enfant avale une pièce, veuillez contacter immédiatement un physicien.
- Ne laissez pas des batteries et du matériel d'emballage traîner sans surveillance, ils peuvent être dangereux pour les enfants s'ils les utilisent comme jouets.
- Si l'appareil ne sera pas utilisé durant une longue période, retirez les batteries pour prévenir qu'elles fuient.
- Des batteries utilisées ou endommagées peuvent causer cautérisation au contact avec la peau. Par conséquent, utilisez toujours des gants adaptés pour cette occasion.
- Vérifiez que les batteries n'ont pas été court-circuitées. Ne jetez pas les batteries dans le feu.
- **Ne regardez pas directement le rayon laser, et ne le dirigez pas directement sur un œil.** Les rayons laser visibles de faible puissance ne présentent généralement pas de danger, mais peuvent représenter un danger potentiel s'il sont vus pendant de longues périodes.



Description

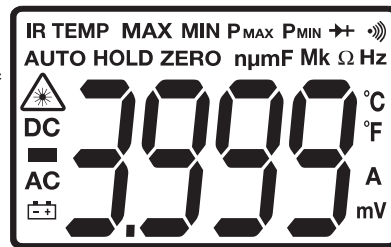
Description du détecteur

1. Pincès de courant
2. Déclencheur d'ouverture des pincès
3. Touche de rétroéclairage
4. Crête
5. Gamme
6. Écran ACL rétroéclairé
7. Bornes d'entrée des connexions d'essai
8. Thermomètre infrarouge et pointeur laser (arrière)
9. Touche de maintien des données
10. Touche du pointeur laser
11. Commutateur des fonctions
12. MIN./MAX
13. Mode



Description des icônes d'affichage

HOLD	Maintien des données
Minus sign	Affichage de lecture négative
0 to 3999	Chiffre d'affichage de la mesure
ZERO	Zéro
P	Valeur crête
AUTO	Mode de gamme automatique
DC/AC	Courant continu/courant alternatif
MAX	Lecture maximale
MIN	Lecture minimale
	Pile faible
mV or V	Millivolts ou volts (tension)
Ω	Ohms (résistance)
A	Ampères (courant)
F	Farad (capacité)
Hz	Hertz (fréquence)
°F et °C	Unités Fahrenheit et Celsius (température)
n, m, μ , M, k	Préfixes des unités de mesure : nano, milli, micro, méga, et kilo
	Essai de continuité
	Essai de la diode
	Pointeur laser



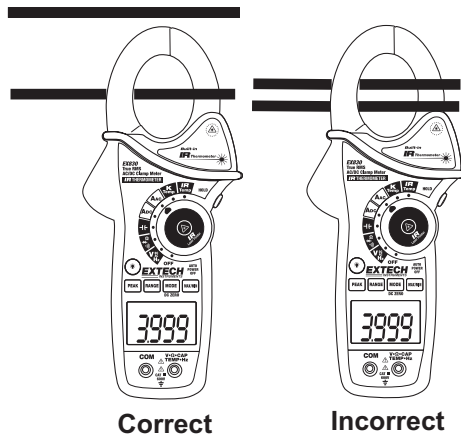
Fonctionnement

NOTES : Lire et comprendre tous les **avertissements** et toutes les **prises en garde** de ce guide d'utilisation avant d'utiliser ce multimètre. Régler le commutateur de sélection des fonctions à la position **OFF** lorsque le multimètre n'est pas en utilisation.

Mesures du courant c.a.

AVERTISSEMENT : S'assurer que les connexions d'essai sont débranchées du multimètre avant d'effectuer les mesures de courant avec les pinces.

1. Réglez le commutateur des fonctions à la gamme **Aac** ou **Aac**.
2. Appuyez sur le déclencheur pour ouvrir la mâchoire. Introduisez entièrement un seul conducteur. Pour des résultats optimaux, centrez le conducteur dans la mâchoire.
3. L'écran ACL du multimètre à pinces affichera la lecture.



Mesures de la tension c.a./c.c.

1. Insérez la connexion d'essai dans la borne **COM** négative et la rouge dans la borne **V** positive.
2. réglez le commutateur des fonctions à la position **Vac** ou **Vdc**.
3. Utilisez la touche **MODE** pour sélectionner la tension c.a. ou c.c. (EX830 uniquement).
4. Raccordez les connexions d'essai en parallèle au circuit sous essai.
5. Lisez la mesure de la tension sur l'écran ACL.



Mesures de la résistance

Note : Enlevez l'alimentation avant de procéder aux mesures de résistance

1. Insérez la connexion d'essai noire dans la borne **COM** négative et la rouge dans la borne positive Ω .
2. Réglez le commutateur des fonctions à la position Ω .
3. Touchez les extrémités de la sonde d'essai autour du circuit ou de la composante sous essai.
4. Lisez la résistance sur l'écran ACL.



Mesures de la capacité

AVERTISSEMENT : Pour éviter les chocs électriques, déchargez le condensateur sous essai avant de procéder aux mesures. Si « dISC » s'affiche dans l'écran, retirez et déchargez le condensateur.

1. Réglez le commutateur des fonctions à la position de capacité F .
2. Insérez la fiche banane de la connexion d'essai noire dans le connecteur **COM** négatif et la rouge dans le connecteur **CAP** positif.
3. Enfoncez la touche MODE pour mettre à zéro toute capacité parasite.
4. Touchez les extrémités de la sonde d'essai autour de la pièce sous essai.
5. Lisez la valeur de la capacité dans l'écran.
6. L'écran indiquera le point décimal et la valeur appropriés.

Note : Pour de très grandes valeurs de mesures de capacité, plusieurs minutes peuvent s'écouler avant que la lecture finale se stabilise.



Mesures de la fréquence

1. Réglez le commutateur des fonctions à la position V Hz.
2. Appuyez et maintenez la touche MODE enfoncée pour sélectionner la fonction de fréquence (Hz). « k Hz » s'affichera à l'écran.
3. Insérez la fiche banane de la connexion d'essai noire dans le connecteur COM négatif et la rouge dans le connecteur Hz positif.
4. Touchez les extrémités de la sonde d'essai autour de la pièce sous essai.
5. Lisez la valeur de la fréquence dans l'écran.
6. L'écran indiquera le point décimal et la valeur appropriés.
7. Appuyez et maintenez à nouveau la touche MODE pour retourner au mode de tension.



Mesures de la température de type K

1. Réglez le commutateur des fonctions à la position **K Temp**.
2. Insérez la sonde de température dans les connecteurs négatif **COM** et positif **TEMP**, en observant la polarité.
3. Touchez l'extrémité de la sonde de température sur l'appareil sous essai. Continuez à toucher l'appareil sous essai avec la sonde jusqu'à ce que la lecture se stabilise.
4. Lisez la température sur l'écran. La lecture numérique indiquera le point décimal et la valeur appropriés.

AVERTISSEMENT : Pour éviter un choc électrique, s'assurer que la sonde de thermocouple a été retirée avant de commuter à une autre fonction de mesure.

Note : En cas d'une entrée ouverte ou d'un dépassement de température, le multimètre affichera « **OL** » et émettra un bip.

Note : Consultez le paragraphe « Unités de température » pour sélectionner °F ou °C

Note : La température ambiante de la sonde de thermocouple fournie est -20 à 250°C (-4 à 482°F)



Mesures de continuité

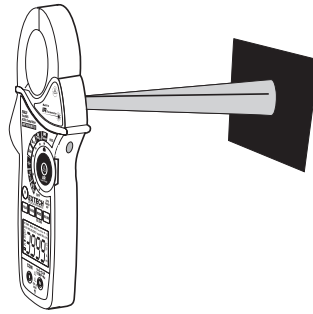
1. Insérez la connexion d'essai noire dans la borne **COM** négative et la rouge dans la borne positive **Ω**.
2. Réglez le commutateur des fonctions à la position **•••**.
3. Utilisez la touche **MODE** pour sélectionner « Continuity » **•••**). Les icônes d'affichage changeront lorsque la touche **MODE** sera enfoncée.
4. Touchez les extrémités de la sonde d'essai autour du circuit ou de la composante sous essai.
5. Si la résistance est < 40Ω, une tonalité se fera entendre.

Essai de la diode

1. Insérez la fiche banane de la connexion d'essai noire dans le connecteur **COM** négatif et la rouge dans le connecteur **→+** positif.
2. Tournez le commutateur des fonctions à la position **→+**. Utilisez la touche **MODE** pour sélectionner la fonction d'essai de la diode si nécessaire (le symbole de la diode s'affichera sur l'écran ACL lorsque le mode est en essai de la diode).
3. Touchez les extrémités de la sonde d'essai à la jonction de la diode ou du semi-conducteur sous essai. Notez la lecture du multimètre.
4. Inversez la polarité des connexions d'essai en inversant les connexions rouges et noires. Notez cette lecture.
5. La diode ou la jonction peuvent être évaluées comme suit :
 - Si une lecture affiche une valeur (typiquement 0,400 V à 0,900 V) et l'autre lecture affiche **OL**, la diode est bonne.
 - Si les deux lectures affichent **OL**, le dispositif est ouvert.
 - Si les deux lectures sont très petites ou égales à « 0 », le dispositif est court-circuité.

Mesures de température infrarouge sans contact

1. Réglez le commutateur de fonctions à la position **IR Temp.**
2. Dirigez le capteur infrarouge (arrière du multimètre) vers la surface à mesurer.
3. Enfoncez la touche au centre du commutateur des fonctions rotatif pour activer le pointeur laser et identifier la zone de la surface à mesurer.
4. La zone de la surface à mesurer doit être plus grande que la dimension de la cible, tel que déterminé par la distance de la spécification de la dimension de la cible.
5. Lisez la température à l'écran.



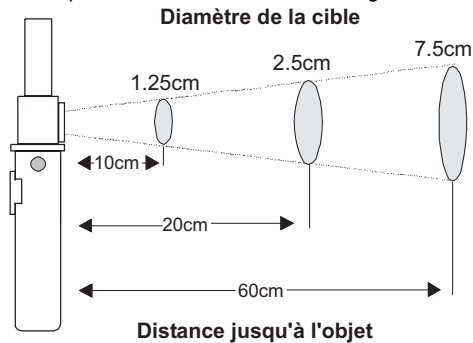
Note : Réglez le paragraphe « Unités de température » pour sélectionner °F ou °C

AVERTISSEMENT : Ne pas regarder ou viser directement le pointeur laser vers un œil. Les lasers visibles à faible émission ne présentent généralement pas un risque, mais peuvent présenter un certain potentiel de risque si regardé directement pour des périodes de temps prolongées.



Zone infrarouge au diagramme de distance

Le rapport de distance 8:1 détermine la dimension de la zone de la surface mesurée en ce qui a trait à la distance à laquelle le multimètre est tenu éloigné de la surface.



Notes sur les mesures infrarouges

1. L'objet sous essai doit être plus grand que la dimension de la cible, calculée par le champ du diagramme de visualisation.
2. Si la surface de l'objet sous essai est recouverte de givre, d'huile, de saletés, etc., nettoyez cette-ci avant de prendre les mesures.
3. Si la surface d'un objet est très réfléchissante, appliquez du ruban-cache ou de la peinture noire mate sur la surface avant de prendre les mesures.
4. Le multimètre peut ne pas prendre des mesures précises sur des surfaces transparentes, comme du verre.
5. De la vapeur, poussière, fumée, etc. peuvent masquer les mesures.
6. Pour trouver une zone chaude, dirigez le multimètre à l'extérieur de la zone d'intérêt et balayez au travers (dans un mouvement vers le haut et le bas) jusqu'à ce que la zone chaude soit localisée.

Maintien des données

Pour immobiliser la lecture sur l'écran ACL, enfoncez la touche **HOLD**. Lorsque le maintien des données est activé, l'icône **HOLD** s'affiche à l'écran ACL. Enfoncez à nouveau la touche **HOLD** pour retourner à un fonctionnement normal.

Maintien de la crête

La fonction de maintien de la crête capte la tension ou le courant c.a. ou cc. crête. Le multimètre peut capter des crêtes négatives ou positives aussi rapidement qu'une milliseconde en durée.

1. Tournez le commutateur des fonctions à la position A ou V.
2. Utilisez la touche **MODE** pour sélectionner c.a. ou c.c.
3. Allouez du temps pour que l'affichage se stabilise.
4. Appuyez et maintenez la touche **PEAK** enfoncée jusqu'à ce que « **CAL** » soit affiché à l'écran. Cette procédure mettra à zéro la gamme sélectionnée.
5. Enfoncez la touche **PEAK**, et **Pmax** s'affichera.
6. L'affichage se mettra à jour chaque fois qu'une crête positive plus élevée se produira.
7. Enfoncez à nouveau la touche **PEAK**, et **Pmin** s'affichera. L'affichage mettra maintenant à jour et indiquera la crête négative la moins élevée.
8. Pour retourner au fonctionnement normal, appuyez et maintenez la touche **PEAK** enfoncée jusqu'à ce que l'indicateur **Pmin** ou **Pmax** soit désactivé.

Note : Si la position du commutateur des fonctions est modifiée après un étalonnage, l'étalonnage du maintien de la crête doit être répété pour la nouvelle fonction sélectionnée.

MAX/MIN

1. Enfoncez la touche **MAX/MIN** pour activer le mode d'enregistrement MAX/MIN. L'icône d'affichage « **MAX** » s'affichera. Le multimètre affichera et maintiendra la lecture maximale et effectuera une mise à jour uniquement lorsqu'une autre lecture maximale sera captée.
2. Enfoncez la touche **MAX/MIN** et l'icône d'affichage « **MIN** » s'affichera. Le multimètre affichera et maintiendra la lecture minimale et effectuera une mise à jour uniquement lorsqu'une autre lecture minimale sera captée.
3. Enfoncez la touche **MAX/MIN** et l'indication « **MAX MIN** » clignotante s'affichera. Le multimètre affichera la lecture en cours, mais continuera à mettre à jour et à emmagasiner les lectures maximales et minimales.
4. Pour quitter le mode MAX/MIN, appuyez et maintenez la touche **MAX/MIN** enfoncée pendant 2 secondes.

Unités de température (°F / °C)

Le commutateur de sélection des unités de température est situé dans le compartiment de la pile. Pour modifier les unités, enlevez le couvercle de la pile, soulevez la pile et commutez aux unités désirées.



Touche de rétroéclairage ACL

L'écran ACL est doté d'un système de rétroéclairage pour un visionnement plus aisé, particulièrement dans les zones plus sombres. Enfoncez le bouton de rétroéclairage pour activer le système de rétroéclairage. Appuyez de nouveau sur le bouton pour désactiver le rétroéclairage.

Mise hors tension automatique

Afin de préserver la durée de vie utile de la pile, le multimètre se mettra automatiquement hors tension après environ 25 minutes. Pour remettre le multimètre sous tension, tournez le commutateur des fonctions à la position **OFF** et atteignez ensuite la position de la fonction désirée.

Entretien

AVERTISSEMENT : Afin d'éviter les chocs électriques, débranchez le multimètre de tout circuit, retirez les connexions d'essai des bornes d'entrée, et mettez hors tension (*OFF*) le multimètre avant d'ouvrir le boîtier. Ne pas faire fonctionner le multimètre avec un boîtier ouvert.

Nettoyage et entreposage

Essayez périodiquement le boîtier avec un linge humide et un détergent doux; n'utilisez pas d'agents abrasifs ou des solvants. Si le multimètre n'est pas utilisé pendant une période de 60 jours ou plus, enlevez la pile et entreposez-la séparément.

Remplacement de la pile

1. Enlevez la vis cruciforme qui maintient en place le couvercle de la pile arrière.
2. Ouvrez le compartiment de la pile.
3. Remplacez la pile 9 V.
4. Remettez en place la vis du compartiment de la pile.

En tant qu'utilisateur final, vous êtes légalement tenu (**Loi sur les piles**) de renvoyer vos piles et batteries utilisées ; **il est interdit de jeter avec les ordures ordinaires !**



Vous pouvez confier vos batteries / piles à des points de collecte dans votre communauté, ou à tout endroit vendant des batteries / accumulateurs !

Destruction : Suivre les stipulations légales valides dans le respect de la destruction de l'appareil à la fin de son cycle de vie.

Spécifications

Fonction	Gamme et résolution	Précision (% de la lecture + chiffres)	
Courant c.a. 50/60 Hz	400 A c.a.	$\pm (2,5 \% + 8 \text{ d})$	
	1 000 A c.a.	$\pm (2,8 \% + 5 \text{ d})$	
Tension c.a. 50/60 Hz	400 mV c.a.	$\pm (1 \% + 10 \text{ d})$	
	4 000 V c.a.	$\pm (1,5 \% + 5 \text{ d})$	
	40 V c.a.		
	400 V c.a.		
	600 V c.a.	$\pm (2 \% + 5 \text{ d})$	
Tension c.c.	400 mV c.c.	$\pm (0,8 \% + 2 \text{ d})$	
	4 000 V c.c.	$\pm (1,5 \% + 2 \text{ d})$	
	40 V c.c.		
	400 V c.c.		
		600 V c.c.	$\pm (2 \% + 2 \text{ d})$
Résistance	400 Ω	$\pm (1 \% + 4 \text{ d})$	
	4 000 k Ω	$\pm (1,5 \% + 2 \text{ d})$	
	40 000 k Ω		
	400 k Ω		
		4 000 M Ω	$\pm (2,5 \% + 3 \text{ d})$
		40 M Ω	$\pm (3,5 \% + 5 \text{ d})$
Capacitance	4 000 nF	$\pm (5 \% + 30 \text{ d})$	
	40 nF	$\pm (5 \% + 20 \text{ d})$	
	400 nF	$\pm (3 \% + 5 \text{ d})$	
	4 000 μ F		
	40 μ F		
		400 μ F	$\pm (4 \% + 10 \text{ d})$
		4 000 mF	$\pm (10 \% + 10 \text{ d})$
		40 mF	Non spécifié
Fréquence	4 000 kHz	$\pm (1,5 \% + 2 \text{ d})$	
	Sensibilité : 100 V (<50 Hz); 50 V (50 à 400 Hz); 5 V (401 Hz à 4 000 Hz)		

Fonction	Écart et résolution	Précision (% de la lecture + chiffres)
Température (type K)	-4 à 1 400 °F	± (3 % de la lecture + 9 °F)
	-20 à 760 °C	± (3 % de la lecture + 5 °C)
Température (infrarouge)	-58 à -4 °F	± 9 °F
	-4 à 518 °F	± 2 % de la lecture ou ± 4 °F selon lequel est >
	-50 à -20 °C	± 5 °C
	-20 à 270 °C	± 2 % de la lecture ou ± 2 °C selon lequel est >

Spécifications générales

Ouverture des mâchoires des pinces	Environ 1,7 po (43 mm)
Affichage	ACL rétroéclairé avec chiffres de 3-3/4 po (4 000 données)
Essai de continuité	Seuil de 40 Ω; courant d'essai < 0,5 mA
Essai de la diode	Courant d'essai de 0,3 mA typique; Tension de circuit ouvert < 3 V c.c. typique
Indication de pile faible	Le symbole de la pile est affiché
Indication d'une surcharge	L'affichage indique « OL »
Débit de mesure	2 lectures par seconde, nominal
CRÊTE	Capture les crêtes >1 ms
Sonde de thermocouple	Thermocouple de type K requis
Réponse spectrale IR	6 à 16 μm
Émissivité IR	0,95 fixe
Rapport de distance IR	8:1
Impédance d'entrée	10 MΩ (V c.c. et V c.a.)
Largeur de bande c.a.	50 à 400 Hz (A c.a. et V c.a.)
Facteur de crête	3,0 dans les gammes de 40 A et 400 A, 1,4 dans la gamme de 1000 A (50/60 Hz et 5 % à 100 % de la gamme)
Température de fonctionnement	41 °F à 104 °F (5 °C à 40 °C)
Température d'entreposage	-4 °F à 140 °F (-20 °C à 60 °C)
Humidité de fonctionnement	Maximum de 80 % jusqu'à 87 °F (31 °C) diminuant linéairement jusqu'à 50 % à 104 °F (40 °C)
Humidité d'entreposage	<80 %
Altitude de fonctionnement	Maximum de 7 000 pi (2 000 mètres)
Pile	Une (1) pile de 9 V (NEDA 1604)
Mise hors tension automatique	Après environ 25 minutes
Dimensions et poids	10,6 x 4,3 x 2 po (270 x 110 x 50 mm); 13,6 oz (386 g)
Sécurité	Pour utilisation intérieure et conformément aux exigences pour la double isolation de la norme IEC1010-1 (2001): EN61010-1 (2001) catégorie de survoltage III 600 V et catégorie II 1 000 V, pollution degré 2.
Avis de brevet	Brevet américain 7163336

Copyright © 2008 Extech Instruments Corporation. Tous droits réservés.

Tous droits réservés, y compris le droit de reproduction en entier ou en partie, et ce, peu importe le format.